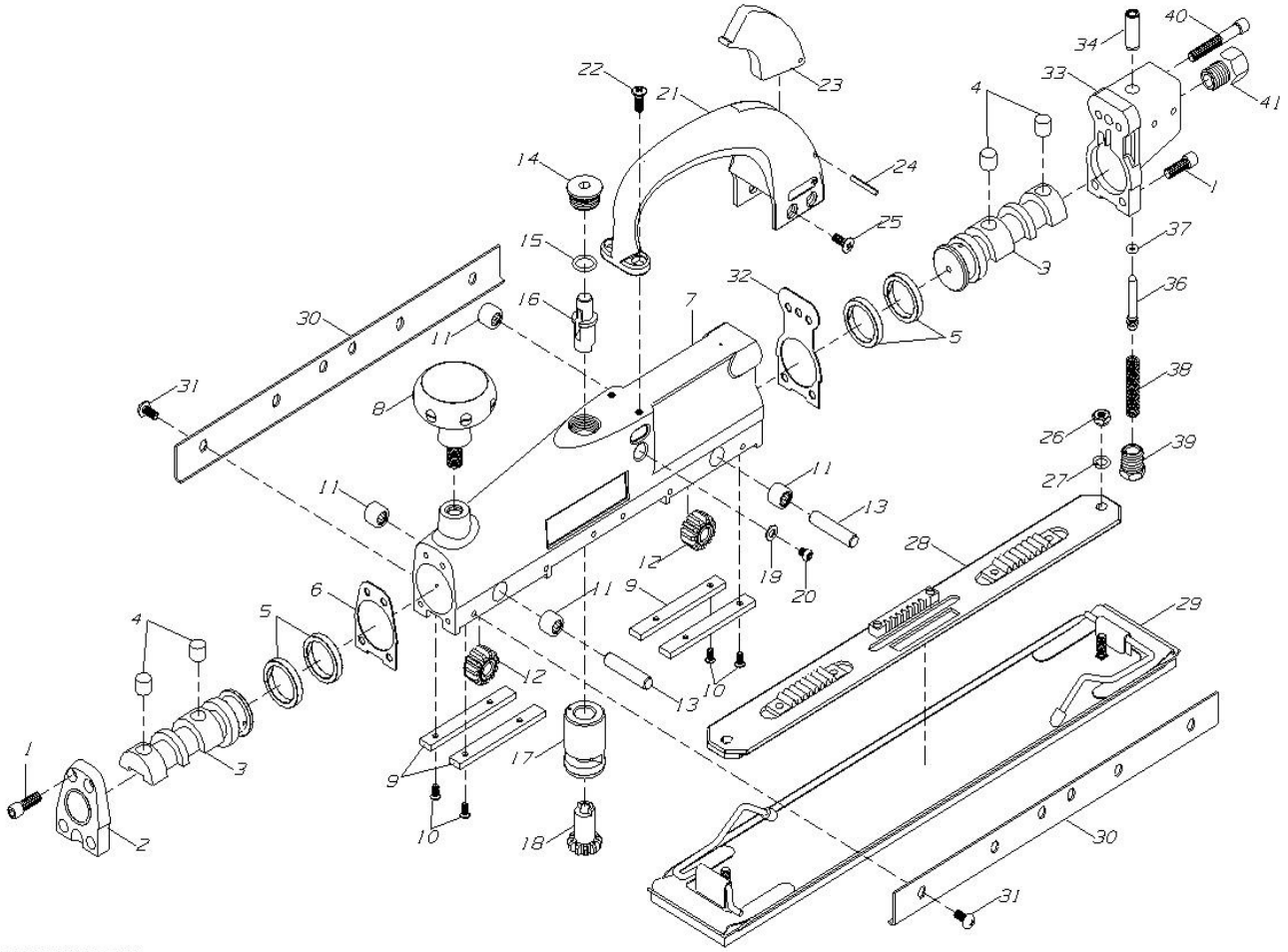


# OS-430 GAV HAVALI RENDE ZIMPARA



SH1 (DWG) WORK

Index No.	Part No.	Tanımlama	Adet.	Fiyat	Index No.	Part No.	Tanımlama	No.	Fiyat
1	108232	Screw	6	1 \$	21	109021	Handle	1	17 \$
2	109002	Front Cap	1	7 \$	22	109022	Screw	2	1 \$
3	109003	Piston	2	9 \$	23	109023	Trigger	1	7 \$
4	109004	Plug	4	1 \$	24	P-0030-220	Pin	1	1 \$
5	109005	Piston Ring	4	3 \$	25	109025	Screw	4	1 \$
6	109006	Front Gasket	1	2 \$	26	101107	Hex. Nut	2	1 \$
7	109007	Body	1	60 \$	27	101106	Washer	2	1 \$
8	109008	Knob	1	14 \$	28	109028	Carrier	1	16 \$
9	109009	Wear Plate	4	4 \$	29	109029	Pad Assembly	1	35 \$
10	109010	Screw	5	1 \$	30	109030	Side Strap	2	4 \$
11	KA57	Bearing	4	8 \$	31	109031	Screw	12	1 \$
12	109012	Gear	2	3 \$	32	109032	Rear Gasket	1	2 \$
13	109013	Gear Shaft	2	2 \$	33	109033	Rear Cap	1	14 \$
14	109014	Plunger	1	4 \$	34	109034	Bushing	1	4 \$
15	O-1100-200	O-Ring	1	1 \$	36	109036	Valve Pin	1	2 \$
16	109016	Adj. Shaft	1	8 \$	37	O-0380-190	O-Ring	1	1 \$
17	109017	Actuator Valve	1	10 \$	38	109038	Valve Spring	1	2 \$
18	109018	Actuator Gear	1	4 \$	39	109039	Valve Plug	1	2 \$
19	109019	Washer	1	1 \$	40	109040	Screw	1	1 \$
20	109020	Screw	1	1 \$	41	109041	Hose Adapter	1	5 \$

Firmamız bu liste ile yayınlanan parçaların bazılarını veya tamamını önceden haber vermeksizin değiştirme hakkını saklı tutar.

Fiyat değişikliği siparişi onaylanmış satışlarda geçerli değildir. Adet Fiyatlarıdır.

GAV HAVALI EL ALETLERİ SAN. TİC. LTD. ŞTİ  
TEL: 0216 540 52 80 / 0549 540 52 80

